

TR Levenhuk Nitro ED Dürbün

Dikkat! Kalıcı göz hasarına ve hatta körlüğe neden olabileceğinden bu cihaz içinden kesinlikle doğrudan Güneşe bakmayın.

Güvenilir ve sağlam Levenhuk Nitro ED dürbünü mükemmel düz bir görüntü sağlar, seyahat etmeyi çok seven, sıklıkla doğa yürüyüşleri yapan ve bazen kendilerini sıradan bir dürbünün ış görmeyeceği sıradışı ve sert koşullar bulan kişiler için mükemmel bir seçimdir. Azot dolgusu sayesinde bu dürbünler her hava koşuluna dayanıklıdır.

Özellikler:

- Yüksek kalite roof prizmalar tamamen çoklu kaplanmış BaK-4 optik camdan üretilmiştir;
- Azot dolgulu su geçirmez muhafazalar (IP67);
- Merkezi odaklama ve diyopter ayar mekanizmaları;
- Bir üç ayaklı sehpaaya uyarlatabilir (ayrıca satın alınır).

ED cam, ekstra düşük dağılımlı, özel bir optik cam türüdür. Kromatik sapmaları ve diğer bozulmaları azaltır ve keskin, net ve doğru görüntü sağlar.

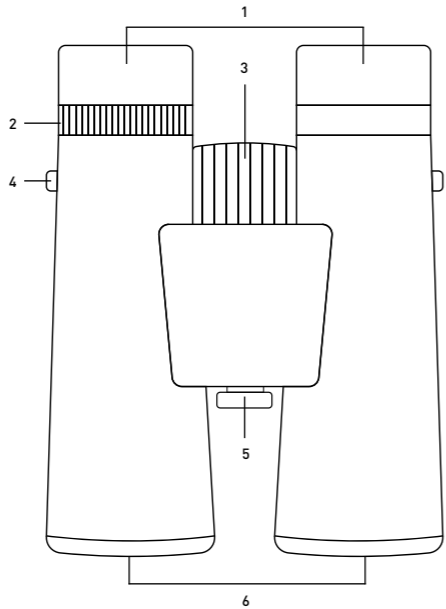
Kit içeriği: dürbün, göz mercekle ve objektif mercekle için toz kapakları, kayış, kılıf, temizleme bezi, kullanım kılavuzu ve garanti fişi.

Üretici, ürün serisinde ve teknik özelliklerinde önceden bildirimde bulunmaksızın değişiklik yapma hakkını saklı tutar.

Bakım ve onarım

Bu cihazı, bu talimatları okuyamayacak veya tamamen anlayamayacak çocuklar ve diğer kişiler ile birlikte kullanacağınız zaman gerekli önlemleri alın. Cihazı herhangi bir sebep için kendi başınıza sökmeye çalışmayın. Her tür onarım ve temizlik için lütfen yerel uzman servis merkeziniz ile iletişime geçin. Cihazı ani darbeler ve aşırı mekanik güçlere karşı koruyun. Optik yüzeylere parmaklarınızla dokunmayın. Lens yüzeyini, basınçlı hava veya yumuşak bir lens temizleme bezi ile temizleyin. Cihazını dışını temizlemek için, yalnızca optik parçaları temizlemek için önerilen özel temizleme bezleri ve özel aletler kullanın.

Garanti: ömür boyu. Daha ayrıntılı bilgi için web sitemizi ziyaret edebilirsiniz: www.levenhuk.eu/warranty



Levenhuk Nitro ED 8x42, 10x42, 10x50, 12x50

	EN	BG	CZ	DE	ES	HU	IT	PL	PT	RU	TR
1	Eyepieces	Окуляря	Okuláry	Okulare	Oculares	Szemlencse	Oculari	Okulary	Oculares	Окуляря	Göz mercekleri
2	Dioptr adjustment ring	Пръстен настройване на диоптъра	Kroužek dioptrické korekce	Dioptrienring	Anillo de ajuste dióptrico	Dioptriaállító gyűrű	Anello di regolazione diottrica	Pierścień regulacji dioptrii	Anel de ajuste de dioptria	Кольцо настройки диоптрий	Diyopter mekanizması halkası
3	Focusing ring	Пръстен за фокусиране	Zaostřovací kroužek	Fokussiererring	Anillo de enfoque	Fókuszállító gyűrű	Anello di messa a fuoco	Pierścień regulacji ostrości	Anel de focagem	Кольцо фокусировки	Odaklama halkası
4	Strap hooks	Куки за ремъка	Háčky popruhu	Riemenhaken	Ganchos de correa	Pántrörgzőtök	Anelli per tracolla	Zaczepty na pasek	Ganchos de fixação da correia	Крепление ремешка	Kayış kancaları
5	Tripod socket cover	Капачка за конектора за триножник	Krytí objímky pro stativ	Stativgewinde-abdeckung	Cubierta del enganche del trípode	Állványfoglat fedele	Copertura dell'attacco del treppiede	Pokrywa gniazda statywu	Tampa do adaptador para tripé	Заглушка крепления к штативу	Üç ayaklı soket kapağı
6	Objective lenses	Лещи на обектива	Čocky objektivu	Objektivlinse	Lente del objetivo	Objektivlencse	Lenti obiettivo	Soczewki obiektywowe	Lentes objetivas	Объективы	Objektif mercekleri

ES Nitro ED 8x42 Nitro ED 10x42 Nitro ED 10x50 Nitro ED 12x50

Magnification, x	Zvětšení, x	Vergroßerungs-faktor, x	Ampliación, x	8.5	10	10.5	12
Objective lens diameter, mm	Диаметър на лещата на обектива, mm	Objektivlinse Durchmesser, mm	Diámetro de la lente objetivo, mm	42	42	50	50
Field of view, °	Зрително поле, °	Sehfeld, °	Campo de visión, °	7.8	7	6.3	5.8
Exit pupil diameter, mm	Изходен диаметър на зеницата, mm	Austrittspupille, mm	Diámetro de pupila de salida, mm	5	4.1	4.7	4.1
Eye relief, mm	Разстояние от очите, mm	Augenabstand, mm	Distancia ocular, mm	21	20.5	24	24
Interpupillary distance, mm	Разстояние между зениците, mm	Mezupupilární vzdálenost, mm	Distancia interpupilar, mm	53-74			
Operating temperature range, °C	Диапазон на работната температура, °C	Rozsah provozní teploty, °C	Intervalo de temperaturas de funcionamiento, °C	-10... +50			

HU Nitro ED 8x42 Nitro ED 10x42 Nitro ED 10x50 Nitro ED 12x50

Nagyítás foka (x)	Ingrandimento, x	Powiększenie, x	Ampliação, x	8.5	10	10.5	12
Objektívlencse átmérője (mm)	Diámetro dell'obiettivo, mm	Średnica soczewki obiektywowej, mm	Diámetro da objetiva, mm	42	42	50	50
Látómező (°)	Campo visivo, °	Pole widzenia, °	Campo de visão, °	7.8	7	6.3	5.8
Kiáradó pupilla átmérője (mm)	Diámetro della pupilla di uscita, mm	Odeglność od okularu do źrenicy, mm	Diámetro da pupila de saída, mm	5	4.1	4.7	4.1
Szemtávolság (mm)	Estrazione pupillare, mm	Oddalenie źrenicy wyjściowej, mm	Alívio de olho, mm	21	20.5	24	24
Pupillatávolság (mm)	Distância interpupillare, mm	Postaw okularów, mm	Distância interpupilar, mm	53-74			
Üzemi hőmérséklet-tartomány (°C)	Intervallo operativo di temperatura, °C	Zakres temperatury pracy, °C	Intervalo de temperaturas de funcionamento, °C	-10... +50			

LEVENHUK NITRO ED BINOCULARS

- EN** User Manual
- BG** Ръководство за потребителя
- CZ** Návod k použití
- DE** Bedienungsanleitung
- ES** Guía del usuario
- HU** Használati útmutató
- IT** Guida all'utilizzo
- PL** Instrukcja obsługi
- PT** Manual do usuário
- RU** Инструкция по эксплуатации
- TR** Kullanım kılavuzu



levenhuk
Zoom&Joy

Levenhuk Inc. (USA): 928 E 124th Ave. Ste D, Tampa, FL 33612, USA, +1-813-468-3001, contact_us@levenhuk.com
 Levenhuk Optics s.r.o. (Europe): V Chotěbuzské 700/7, 102 00 Prague 102, Czech Republic, +420 737 004 919, sales-info@levenhuk.cz
 Levenhuk® is a registered trademark of Levenhuk, Inc.
 © 2006-2023 Levenhuk, Inc. All rights reserved.
www.levenhuk.com
 20221026

EN Levenhuk Nitro ED Binoculars

Caution! Never look directly at the Sun through this device, as this may cause permanent eye damage and even blindness.

Reliable and sturdy, Levenhuk Nitro ED binoculars produce a perfect flat image and are a perfect choice for people who like to travel a lot, often go hiking and sometimes, along the way, find themselves in extreme situations and harsh conditions, where regular binoculars just would not do. Thanks to nitrogen filling, these binoculars can handle any weather conditions.

Features:

- High-quality roof prisms made of fully multi-coated BaK-4 optical glass;
- Waterproof shells (IP67) with nitrogen filling;
- Central focusing and diopter adjustment mechanisms;
- Adaptable to a tripod (purchased separately).

ED glass is a special type of optical glass with extra-low dispersion. It reduces chromatic aberration and other distortions, and it provides sharp, clear, and accurate image.

The kit includes: binoculars, dust caps for eyepieces and objective lenses, strap, pouch, cleaning wipe, user manual, and warranty.

The manufacturer reserves the right to make changes to the product range and specifications without prior notice.

Care and maintenance

Take the necessary precautions when using the device with children or others who have not read or who do not fully understand these instructions. Do not try to disassemble the device on your own for any reason. For repairs and cleaning of any kind, please contact your local specialized service center. Protect the device from sudden impact and excessive mechanical force. Do not touch the optical surfaces with your fingers. Clean the lens surface with compressed air or a soft lens cleaning wipe. To clean the device exterior, use only the special cleaning wipes and special tools that are recommended for cleaning the optics.

Warranty: lifetime. For further details, please visit our web site: www.levenhuk.com/warranty

Levenhuk Nitro ED Binoculars

Levenhuk Nitro ED Binoculars

Levenhuk Nitro ED Binoculars

Levenhuk Nitro ED Binoculars

Levenhuk Nitro ED Binoculars

HU Levenhuk Nitro ED kétszemes távcső

Vigyázat! Soha ne nézzon közvetlenül a napba az eszközön keresztül, mert az maradandó szemkárosodást, sőt, akár vaktságot okozhat.

Megbízható és masszív – a Levenhuk Nitro ED távcsővek tökéletes sík képet biztosítanak; így tökéletes választás lehet azoknak, akik szeretnek sokat utazni, gyakran kirándulni, és néha útközben extrém helyzetekben és zord körülmények között találják magukat, ahol a szokásos távcsövek egyszerűen nem használhatók. A nitrogén töltésnek köszönhetően a kétszemes távcső bármilyen időjárási körülmény között remekül használható.

Jellemzők:

- Többretegű bevonattal ellátott BaK-4 optikai üvegből készült, kiváló minőségű tetőélprizma;
- Nitrogénnel töltött vízálló burkolat (IP67);
- Központi fókusztűrés és dioptriaállító mechanizmus;
- Háromlábú állványra szerelhető (külön kapható).

Az ED-típusú üveg egy különleges fajtájú, rendkívül alacsony fényszórású üveg. Csökkent a kromatikus eltérést és egyéb torzulásokat, továbbá étes, tisztá és pontos képet hoz létre.

A készlet tartalma: távcső, porvédő a szemlencsékhez és az objektívlencsékhez, pánt, kéztáska, tisztítókendő az optikai részekhez, használati útmutató és garanciajegy.

A gyártó fenntartja magának a jogot a termékállítását és a műszaki paraméterek előzetes értesítés nélkül történő módosítására.

Ápolás és karbantartás

Leyen kellően óvatos, ha gyermekkel vagy olyan személyekkel együtt használja az eszközt, akik nem olvasták vagy nem teljesen értették meg az előbbieken felsorolt utasításokat. Bármí legyen is az ok, semmiképpen ne kísérlelje meg szétszerelni az eszközt. Ha az eszköz javításra vagy tisztításra szorul, akkor keresse fel vele a helyi szakszervizt. Óvja az eszközt a hirtelen behatásoktól és a hosszabb ideig tartó mechanikai erőktől. Az optikai elemek felületéhez soha ne érjen az ujjával. A lencsék felületét sűrített levegővel vagy lencsetisztításra tervezett puha törökendővel tisztítsa. Az eszköz külső tisztításához használjon speciális, erre a célra tervezett törökendőket és eszközöket, amelyeket az optika tisztításához ajánlanak.

Szavatosság: élettartamra szóló. További részletekért látogasson el weboldalunkra: www.levenhuk.hu/garancia

BG Бинокли Levenhuk Nitro ED

Внимание! Никога не гледайте директно към слъцето през това устройство, защото това може да причини перманентно увреждане на очите и дори слепота.

Надежден и здрав, бинокълът Levenhuk Nitro ED създава перфектно плоско изображение и е идеалният избор за хората, които обичат да пътуват много, често предприемат преходи и понякога се озовават в екстремни ситуации и сурови условия по пътя, в които стандартните бинокли няма да им свършат работа. Благодарение на пълнежа от азот тези бинокли се справят във всякакви метеорологични условия.

Характеристики:

- Висококачествени призмаи на Амичи, изработени от оптично стъкло BaK-4 изцяло с многослоино покритие;
- Водоустойчив корпус (IP67) с пълнеж от азот;
- Централно фокусиране и регулиране на диоптъра;
- Възможност за адаптиране за триножник (закупува се отделно).

Стъклото ED е специален тип оптично стъкло със свръхниска дисперсия. То намалява хроматичната аберация и други изкривявания и предоставя остро, ясно и точно изображение.

Комплекът включва: бинокъл, капачки против прах за лещите на окулярите и обектива, ремък, торбичка, кърпичка за почистване, ръководство за потребителя и гаранция.

Производителят си запазва правото да прави промени на гамата продукти и спецификациите им без предварително уведомление.

Грижи и поддръжка

Предприемете необходимите превантивни мерки при използване на това устройство от деца или други лица, които не са прочели или които не са разбрали напълно тези инструкции. Не се опитвайте да разглобявате устройството сами по никаква причина. За ремонти и почистване, моля, обръщайте се към местния специализиран сервизен център. Предпазвайте устройството от внезапни удари и прекомерна механична сила. Не пипайте оптичните повърхности с прсти. Почистете повърхността на лещата със сгъстен въздух или мека кърпа за почистване на лещи. За почистване на устройството отъън използвайте само специални кърпички и специални инструменти, препоръчани за почистване на оптика.

Гаранция: доживотна. За повече информация посетете нашата уебстраница: www.levenhuk.bg/garantsiya

Levenhuk Nitro ED Binoculars

Levenhuk Nitro ED Binoculars

Levenhuk Nitro ED Binoculars

IT Binocolo Levenhuk Nitro ED

Attenzione! Non guardare mai direttamente il sole attraverso questo dispositivo, perché ciò potrebbe causare danni permanenti agli occhi e perfino cecità.

Affidabile e resistente, il binocolo Levenhuk Nitro ED offre un’immagine perfettamente piatta. Il binocolo è la scelta ideale per chi ama viaggiare, pratica spesso l’escursionismo e può trovarsi in situazioni estreme e condizioni avverse, impossibili da affrontare con un comune binocolo. Grazie al riempimento con azoto, questi binocoli sono in grado di sopportare qualsiasi condizione atmosferica.

Caratteristiche:

- Prismi a tetto di alta qualità realizzati in vetro ottico BaK-4 completamente multistrato;
- Guscio impermeabile (IP67) riempito di azoto;
- Messa a fuoco e regolazione diotrica;
- Il binocolo può essere montato su treppiede (da acquistare separatamente).

Il vetro ED è uno speciale vetro ottico a bassissima dispersione. Riduce le aberrazioni cromatiche e altre distorsioni, fornendo un’immagine nitida, chiara e accurate.

Il kit include: binocolo, coperture delle lenti obiettivo e lenti degli oculari, cinghia, custodia, panno per la pulizia, guida all’ utilizzo e garanzia.

Il produttore si riserva il diritto di modificare senza preavviso le specifiche tecniche e la gamma dei prodotti.

Cura e manutenzione

Nel caso si utilizzi l’apparecchio in presenza di bambini o di altre persone che non abbiano letto e compreso appieno queste istruzioni, prendere le precauzioni necessarie. Non cercare per nessun motivo di smontare autonomamente l’apparecchio. Per qualsiasi intervento di riparazione e pulizia, contattare il centro di assistenza specializzato di zona. Proteggere l’apparecchio da urti improvvisi ed evitare che sia sottoposto a eccessiva forza meccanica. Non toccare le superfici ottiche con le dita. Pulire la superficie della lente con un flusso di aria compressa o una salvietta morbida per lenti. Per pulire l’esterno dell’apparecchio, utilizzare soltanto le salviette apposite e gli opportuni strumenti di pulizia consigliati.

Garanzia: a vita. Per maggiori dettagli, visitare il nostro sito web: www.levenhuk.eu/warranty

CZ Binokulární dalekohled Levenhuk Nitro ED

Upozornění! Třiedrem se nikdy nevívejte přímo do slunce, neboť hrozí nebezpečí trvalého poškození zraku či přímo oslepnutí.

Díky své spolehlivosti a odolnosti jsou binokulární dalekohledy Levenhuk Nitro ED vynikající volbou pro všechny, kdo rádi hodně cestují, často vyražejí do přírody a občas se cestou ocitnou v extrémních situacích nebo složitých podmínkách, v nichž by obyčejný triedr prostě nestačil. Díky dusíkové náplni snesou tyto dalekohledy jakékoliv počasí.

Základní charakteristiky:

- Kvalitní střechové hranoly vyrobené z optického skla BaK-4 s násobnou antireflexní vrstvou na všech optických površích (FMC);
- Vodotěsný plášť (IP67) s dusíkovou náplní;
- Mechanismy středové zaostřování a dioptrické korekce;
- Binokulární dalekohled lze upevnit na stativ (nutno zakoupit samostatně).

Skló ED je speciální typ optického skla s velmi nízkou mírou rozkladu světla. Redukuje barevnou aberaci a další rušivé jevy a poskytuje ostrý, čirý a přesný obraz.

Obsah soupravy: binokulární dalekohled, krytky okulárů a objektivů, poučko, obal, čistící utěrka, návod k použití a záruční list.

Výrobce si vyhrazuje právo bez předchozího upozornění měnit sortiment a specifikace výrobků.

Péče a údržba

Při použití tohoto přístroje dětmi nebo osobami, které tento návod nečtely nebo s jeho obsahem nebyly plně seznámeny, přijmete nezbytná preventivní opatření. Z žádného důvodu se nepokoušejte přístroj rozebrat. S opravami veškerého druhu se obračejte na své místní specializované servisní středisko. Přístroj chraňte před prudkými nárazy a nadměrným mechanickým namáháním. Nedotýkejte se svými prsty povrchů optických prvků. Povrch čočky očistěte stlačeným vzduchem nebo měkkým čistícím ubrouskem na čočky. K vyčištění vnějších částí přístroje používejte výhradně speciální čistící ubrusky a speciální nástroje k čištění optiky.

Záruka: doživotní. Další informace – navštivte naše webové stránky: www.levenhuk.cz/zaruka

Levenhuk Nitro ED Binoculars

Levenhuk Nitro ED Binoculars

Levenhuk Nitro ED Binoculars

Levenhuk Nitro ED Binoculars

Levenhuk Nitro ED Binoculars

PL Lornetka Levenhuk Nitro ED

Uwaga! Nigdy nie należy kierować lornetki bezpośrednio w stronę słońca, ponieważ może to spowodować trwałe uszkodzenie wzroku lub nawet ślepotę.

Niezawodna i wytrzymała lornetka Levenhuk Nitro ED daje doskonały, płaski obraz i jest doskonały wybór dla osób, które dużo podróżują, lubią wspinaczkę i w okazjonalnych, ekstremalnych sytuacjach oraz trudnych warunkach potrzebują czegoś więcej niż zwykłej lornetki. Dzięki wypełnieniu azotem te lornetki doskonale sprawdzają się w każdej pogodzie.

Základní charakteristiky:

- Wysokiej jakości przmytą dachowe wykonane z powlekanego wielowarstwowo szkła optycznego typu BaK-4;
- Wodoszczelny korpus (IP67) wypelniony azotem;
- Centralne ustawianie ostrości i regulacja dioptrii;
- Lornetkę można zamontować na statywie (dostępnym osobno).

Szkło ED to specjalny typ szkła optycznego o ultraniskim współczynniku dyspersji. Redukuje aberracje chromatyczne oraz inne zniekształcenia i zapewnia ostry, wyraźny oraz precyzyjny obraz.

W zestawie: lornetka, osłony soczewek okularu i obiektywu, pasek, sakwa i ściereczka do czyszczenia optyki, instrukcja obsługi i karta gwarancyjna.

Producent zastrzega sobie prawo wprowadzenia zmian w ofercie produktów i specyfikacjach bez uprzedniego powiadomienia.

Konserwacja i pielęgnacja

Zachowaj szczególną ostrożność, gdy urządzenia używają dzieci lub osoby, które nie w pełni zapoznaly się z instrukcjami. Nie podejmuj prób samodzielnego demontażu urządzenia. W celu wszelkich napraw i czyszczenia skontaktuj się z punktem serwisowym. Chroni urządzenie przed upadkami z wysokości i działaniem nadmiernej siły mechanicznej. Nie dotykaj powierzchni optycznych palcami. Wyczyść powierzchnię soczewki sprężonym powietrzem lub specjalną miękką ściereczką do czyszczenia soczewek. Do czyszczenia zewnętrznych powierzchni przyrządu używaj tylko specjalnych ściereczek i narzędzi do czyszczenia optyki.

Záruka: na cale życie. Więcej informacji na ten temat znajduje się na stronie: www.levenhuk.pl/garancia

DE Levenhuk Nitro ED Fernglas

Vorsicht! Richten Sie das Instrument unter keinen Umständen direkt auf die Sonne. Erblindungsgefahr!

Das zuverlässige und robuste Levenhuk Nitro ED Fernglas liefert ein perfekt flaches Bild und ist die perfekte Wahl für Menschen, die viel und gerne reisen, oft wandern und sich dabei manchmal unverhofft in Extremsituationen mit harten Bedingungen wiederfinden, unter denen normale Ferngläser versagen. Dank der Stickstofffüllung versagen diese Ferngläser auch unter widrigen Wetterbedingungen nicht ihren Dienst.

Merkmale:

- Hochwertige Dachprismen aus vollflächig mehrfachvergütetem BaK-4-Optikglas;
- Wasserdichtes Gehäuse (IP67) mit Stickstofffüllung;
- Zentraler Scharfstellmechanismus und Dioptrieneinstellung;
- Ferngläser verfügen über ein Stativgewinde (Stativ separat erhältlich).

ED-Gläser sind besondere Glassorten, die sich durch eine extrem geringe Dispersion auszeichnen, chromatische Aberration (Farbsäume) wirksam reduzieren und eine scharfe, klare, kontrastreiche und präzise Abbildung gewährleisten.

Lieferumfang: Fernglas, Riemen, Staubschutzkappen für Okulare und Objektivlinsen, Tasche und Reinigungstuch, Bedienungsanleitung und Garantieschein.

Der Hersteller behält sich das Recht vor, ohne Vorankündigung Änderungen an der Produktpalette und den technischen Daten vorzunehmen.

Pflege und Wartung

Treffen Sie geeignete Vorsichtsmaßnahmen, wenn Kinder oder Personen das Instrument benutzen, die diese Anleitung nicht gelesen bzw. verstanden haben. Versuchen Sie nicht, das Instrument aus irgendwelchem Grund selbst zu zerlegen. Wenden Sie sich für Reparaturen oder zur Reinigung an ein spezialisiertes Servicecenter vor Ort. Schützen Sie das Instrument vor plötzlichen Stößen und übermäßiger mechanischer Kräfteinwirkung. Berühren Sie die optischen Flächen nicht mit den Fingern. Reinigen Sie die Linsenoberfläche mit Druckluft oder einem weichen Linsenreinigungstuch. Verwenden Sie zur äußerlichen Reinigung des Instruments ausschließlich die dazu empfohlenen speziellen Reinigungstücher und das spezielle Optik-Reinigungszubehör.

Garantie: Lebenslängliche. Weitere Einzelheiten entnehmen Sie bitte unserer Website: www.levenhuk.de/garantie

Levenhuk Nitro ED Binoculars

Levenhuk Nitro ED Binoculars

Levenhuk Nitro ED Binoculars

Levenhuk Nitro ED Binoculars

Levenhuk Nitro ED Binoculars

Levenhuk Nitro ED Binoculars

Advertência! Nunca olhar diretamente para o sol através deste dispositivo, uma vez que isto pode causar dano permanente aos olhos, inclusive cegueira.

Confiáveis e resistentes, os binóculos Levenhuk Nitro ED produzem uma imagem perfeitamente plana e são a escolha perfeita para quem gosta de viajar e fazer caminhadas e que, às vezes, acaba se encontrando em situações extremas e condições difíceis em que binóculos comuns não ajudam. Graças ao tratamento com nitrogênio, estes binóculos conseguem suportar até as condições meteorológicas mais adversas.

Características:

- Prismas de teto de alta qualidade feitos de vidro óptico BaK-4 totalmente multi-revestido;
- Corpo impermeável (IP67), graças ao tratamento com nitrogênio;
- Ajuste de foco central e ajuste de dioptria;
- Os binóculos se adaptam a tripés (adquirido separadamente).

O vidro ED é um tipo especial de vidro ótico com uma dispersão ultrabaixa. Reduz as aberrações cromáticas e outras distorções e permite obter imagens nítidas, precisas e cristalinas.

O kit inclui: binóculo, tampas protetoras para lentes oculares e lentes objetivas cordão, bolsa e lenço para limpeza, manual do usuário e garantia.

O fabricante se reserva no direito de fazer alterações na variedade e nas especificações dos produtos sem notificação prévia.

Cuidado e manutenção

Tome as precauções necessárias quando usar o dispositivo com crianças, ou com outras pessoas que não leram, ou não compreenderam totalmente estas instruções. Não tente desmontar o dispositivo por conta própria, por qualquer motivo. Para fazer reparações e limpezas de qualquer tipo, entre em contato com o centro local de serviços especializados. Proteja o dispositivo de impactos súbitos e de força mecânica excessiva. Não toque nas superfícies óticas com os dedos. Limpe a superfície da lente com ar comprimido ou um pano de limpeza suave para lentes. Para limpar o exterior do dispositivo, use apenas os toalhetes de limpeza especiais e as ferramentas especiais recomendadas para limpeza dos elementos óticos.

Garantia: vitalícia. Para detalhes adicionais, visite nossa página na internet: www.levenhuk.eu/warranty

Levenhuk Nitro ED Binoculars

Levenhuk Nitro ED Binoculars

Levenhuk Nitro ED Binoculars

ES Prismáticos Levenhuk Nitro ED

¡Precaución! Nunca mire al sol directamente a través de este dispositivo ya que puede causarle daños permanentes a la vista o incluso ceguera.

Los prismáticos Levenhuk Nitro ED son fiables y resistentes y producen una imagen plana perfecta, y son la elección perfecta para las personas a las que les gusta viajar mucho, salen de excursión y, a veces, por el camino, se encuentran en condiciones duras y extremas en las que unos prismáticos normales no servirían. Gracias al relleno de nitrógeno, estos binoculares pueden usarse en cualquier condición climática.

Características:

- Prismas de techo de gran calidad, con coberturas múltiples hechas de cristal BaK-4;
- Cuerpo impermeable (IP67) con relleno de nitrógeno;
- Mecanismos de ajuste dióptrico y enfoque central;
- Los prismáticos se pueden adaptar a un tripode [a la venta por separado].

El vidrio ED es un tipo especial de vidrio óptico de muy baja dispersión. Reduce la aberración cromática y otras distorsiones, y proporciona una imagen nítida, clara y precisa.

El kit incluye: prismáticos, tapas de los objetivos y oculares, tira, funda, paño limpiador, manual del usuario y garantía.

El fabricante se reserva el derecho de realizar cambios en la gama de productos y en las especificaciones sin previo aviso.

Cuidado y mantenimiento

Tome las precauciones necesarias si utiliza este instrumento acompañado de niños o de otras personas que no hayan leído o que no comprendan totalmente estas instrucciones. No intente desmontar el instrumento usted mismo bajo ningún concepto. Si necesita repararlo o limpiarlo, contacte con el servicio técnico especializado que corresponda a su zona. Proteja el instrumento de impactos súbitos y de fuerza mecánica excesiva. No toque las superficies ópticas con los dedos. Limpie la superficie de la lente con aire comprimido o un paño suave para limpiar lentes. Para limpiar el exterior del instrumento, utilice únicamente los paños y herramientas de limpieza especiales.

Garantía: de por vida. Para más detalles visite nuestra página web: www.levenhuk.es/garantia

Levenhuk Nitro ED Binoculars

Levenhuk Nitro ED Binoculars

Levenhuk Nitro ED Binoculars

Levenhuk Nitro ED Binoculars

Levenhuk Nitro ED Binoculars

Levenhuk Nitro ED Binoculars

Внимание! Не смотрите в бинокль на Солнце! Это может привести к необратимым повреждением зрения, вплоть до полной слепоты.

Надежные, функциональные бинокли Levenhuk Nitro ED дают превосходное плоское изображение и предназначены для активных туристов, путешественников и всех тех, кто часто попадает в экстремальные ситуации и нестандартные условия наблюдений. Благодаря азотному наполнению могут использоваться при любых погодных условиях.

Особенности:

- Высококачественные гооф-призмы из оптического стекла BaK-4 с многослойным просветлением всех элементов;
- Водонепроницаемый корпус (IP67) с азотным наполнением;
- Механизм центральной фокусировки и настройка диоптрий;
- Возможность установки на штатив (приобретается отдельно).

ED-стекло — специально разработанный сорт оптического стекла с низким рассеиванием света. Применение такого стекла позволяет сводить к минимуму цветовые и другие искажения картинки, делая изображение четким, ясным и реалистичным.

Комплект поставки: бинокль, крышки объективов и окуляров, ремешок, чехол и салфетка для оптики, инструкция по эксплуатации и гарантийный талон.

Производитель оставляет за собой право вносить любые изменения в модельный ряд и технические характеристики или прекращать производство изделия без предварительного уведомления.

Уход и хранение

Будьте внимательны, если пользуетесь прибором вместе с детьми или людьми, не знакомыми с инструкцией. Не разбирайте прибор. Сервисные и ремонтные работы могут проводиться только в специализированном сервисном центре. Оберегайте прибор от резких ударов и чрезмерных механических воздействий. Не касайтесь пальцами поверхностей линз. Очищайте поверхность линз сжатым воздухом или мягкой салфеткой для чистки оптики. Для внешней очистки прибора используйте специальную салфетку и специальные чистящие средства, рекомендованные для чистки оптики.

Гарантия: пожизненная. Подробнее об условиях гарантийного обслуживания см. на сайте www.levenhuk.ru/support

Levenhuk Nitro ED Binoculars

Levenhuk Nitro ED Binoculars

Levenhuk Nitro ED Binoculars